

## Acoplamentos Max Dynamic

*Max Dynamic Couplings*



### Características Acoplamentos Max Dynamic

- Proteção das instalações contra empenamento, torsão, impactos e abrasão;
- Fácil substituição e manutenção sem o uso de óleo ou graxa;
- Fácil substituição sem a separação do motor ou do conector na linha em questão, devido à estrutura simples;
- Possível para conexões assimétricas e conjuntos com o mesmo cubo;
- Feito em poliuretano para garantir a impermeabilidade e a resistência a químicos;
- A mais alta elasticidade durante o funcionamento;
- Menos ruído;

### Aplicação

- Agitador
- Soprador
- Compressor
- Transportadora
- Guindastes e talhas
- Elevadores
- Ventiladores
- Geradores
- Bombas
- Moinho de polpa e papel
- Indústria da borracha
- Indústria siderúrgica
- Produtos de fábrica têxtil
- Cimento para processamento de agregados
- Cervejaria e destilaria
- Indústria de alimentos
- Indústria madeireira

### Characteristics of Max Dynamic Coupling

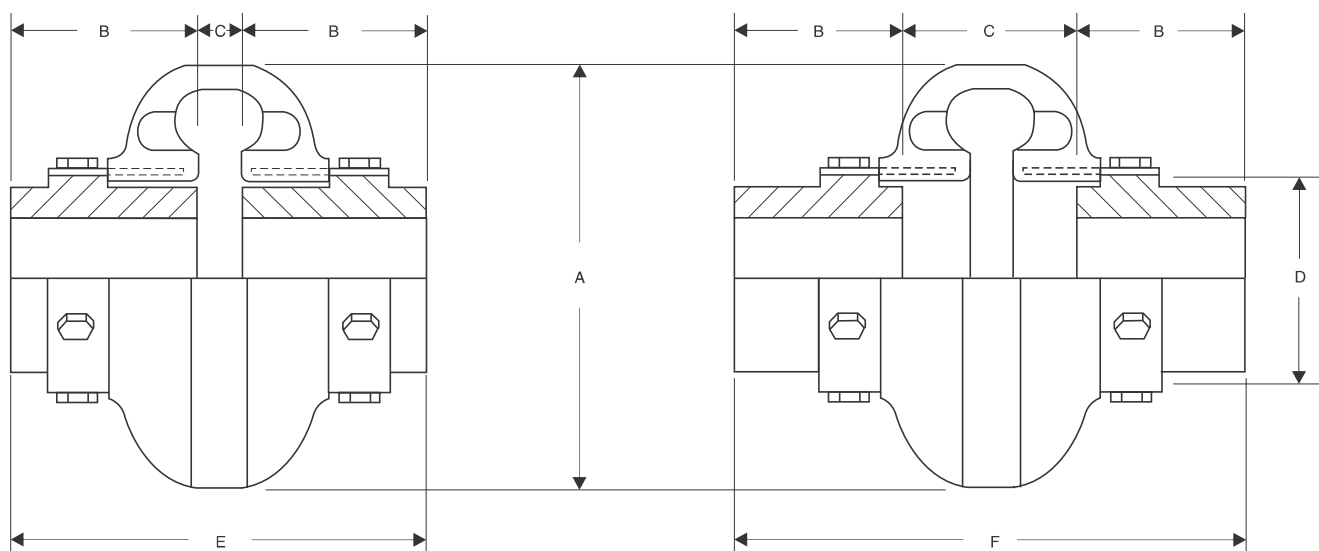
- Facility protection for swirl, twist, impact and abrasion;
- Very simple replacement and maintenance without any oil or grease;
- Very simple replacement without the separation of motor or connector on the related line due to its simple structure;
- Possible for the dissimilar connection and assembly with the same hub;
- Polyurethane based for good water and chemical resistance;
- Highest flexible elasticity on run;
- Less noise;

### Application

- Agitator
- Blower
- Compressor
- Conveyors
- Cranes & Hoists
- Elevators
- Fans
- Generators
- Pump
- Pulp & Paper Mill
- Rubber Industry
- Steel Industry
- Textile Mills
- Aggregate Processing Cement
- Brewery & Distilling
- Food Industry
- Lumber Industry

## Acoplamentos Max Dynamic - Standard

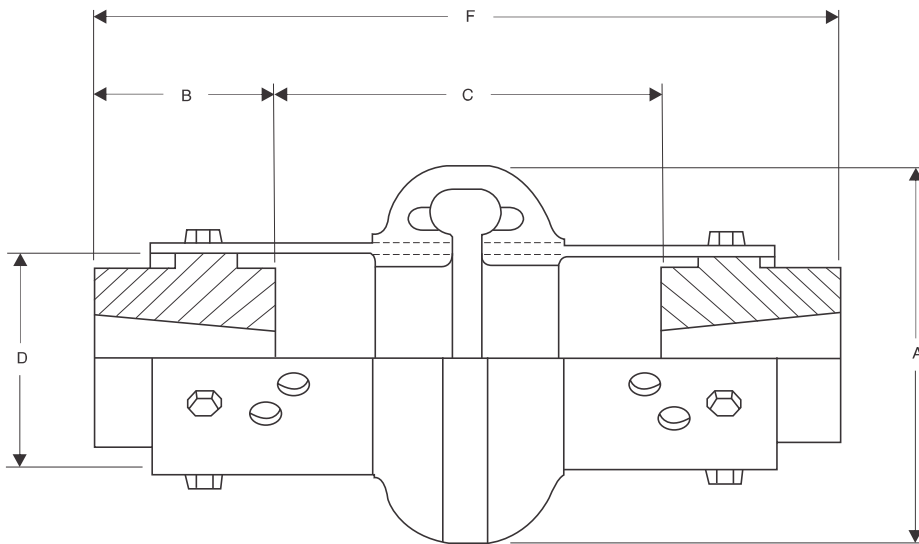
Standard Max Dynamic Couplings



Tam. Size	Torque Torque (N.m)	Furo Máx. Max. Bore (mm)	Rotação Máx. Max. Rotation (rpm)	Potência Nominal Power Rating (kw/rpm)	Dimensões em mm / Dimensions in mm								Peso / Weight (kg)	
					A	B	C		D	E		Somente Elemento Element only	Somente *SSH *SSH only	
					Diâmetro Externo out diameter	Compr. do Cubo hub length	Espaç. mín. do eixo Min. shaft spac.	Espaç. máx. do eixo Max. shaft spac.	Diâmetro do Cubo hub diameter	Comprimento Total Total Length				
D-2	21,58	28	7,500	0.0023	89	24	35	47	47	83	95	0.34	0.52	
D-3	41,20	34	7,500	0.0043	102	37	9	47	59	83	121	0.42	1.27	
D-4	62,78	42	7,500	0.0066	116	37	9	47	66	83	121	0.47	1.66	
D-5	107,91	48	7,500	0.0110	137	45	10	52	80	100	142	0.85	3.23	
D-10	163,83	55	7,500	0.0170	162	45	11	53	93	101	143	1.15	4.30	
D-20	261,93	60	6,600	0.0270	184	50	15	63	114	115	163	1.61	6.86	
D-30	413,00	75	5,800	0.0430	210	56	12	68	138	124	180	2.42	10.58	
0-40	621,95	85	5,000	0.0660	241	61	12	74	168	134	196	3.08	17.20	
D-50	865,24	90	4,200	0.0900	279	69	12	86	207	150	224	4.09	24.24	
D-60	1.412,64	105	3,800	0.1480	318	80	11	99	222	171	259	6.67	32.72	
D-70	2.491,74	120	3,600	0.2620	356	85	18	109	235	189	281	8.64	38.47	
D-80	4.463,55	155	2,000	0.4670	406	114	17	149	286	245	377	13.15	89.65	
D-100	9.613,80	171	1,900	1.0000	533	140	44	95	359	324	375	29.50	154.50	
D-120	19.237,41	190	1,800	2.0000	635	152	57	124	448	362	429	49.00	234.00	

## Acoplamentos Max Dynamic - Spacer

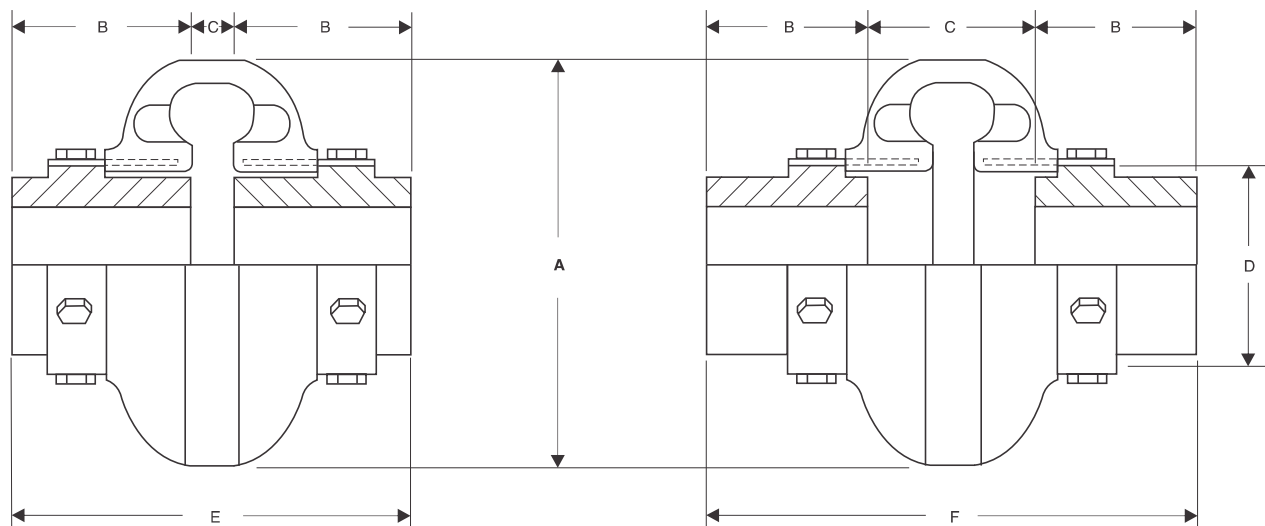
### Spacer Max Dynamic Couplings



Tam. Size	Torque Torque (N.m)	Furo Máx. Max. Bore (mm)	Rotação Máx. Max. Rotation (rpm)	Potência Nominal Power Rating (kw/rpm)	Dimensões em mm / Dimensions in mm							Peso / Weight (kg)	
					A	B	C		D	F		Somente Elemento Element only	
					Diâmetro Externo out diameter	Compr. do Cubo hub length	Espaç. mín. do eixo Min. shaft spac.	Espaç. máx. do eixo Max. shaft spac.	Diâmetro do Cubo hub diameter	Comprimento Total Total Length			
Interno / in	Externo / out												
DS-2	21,58	28	7,500	0.0023	89	24	91	100	47	146	149	0.74	
DS-3	41,20	34	7,500	0.0043	102	37	85	140	59	184	216	1.10	
DS-4	62,78	42	7,500	0.0066	116	37	85	140	66	184	216	1.18	
DS-5	107,91	48	7,500	0.0110	137	45	89	140	80	184	228	1.73	
DS-10	163,83	55	7,500	0.0170	162	45	89	140	93	184	228	2.17	
DS-20	261,93	60	4,800	0.0270	184	50	67	180	114	238	280	2.56	
DS-30	413,00	75	4,200	0.0430	210	56	54	180	138	238	293	4.18	
DS-40	621,95	85	3,600	0.0660	241	61	41	180	168	238	307	5.02	
DS-50	865,24	90	3,100	0.0900	279	69	28	180	207	238	319	6.94	
DS-60	1.412,64	105	2,800	0.1480	318	80	66	250	222	318	415	11.80	
DS-70	2.491,74	120	2,600	0.2620	356	85	59	250	235	318	421	13.94	
DS-80	4.463,55	155	1,800	0.4670	406	114	37	250	286	318	478	16.40	

## Acoplamentos Max Dynamic - HS

### HS Max Dynamic Couplings



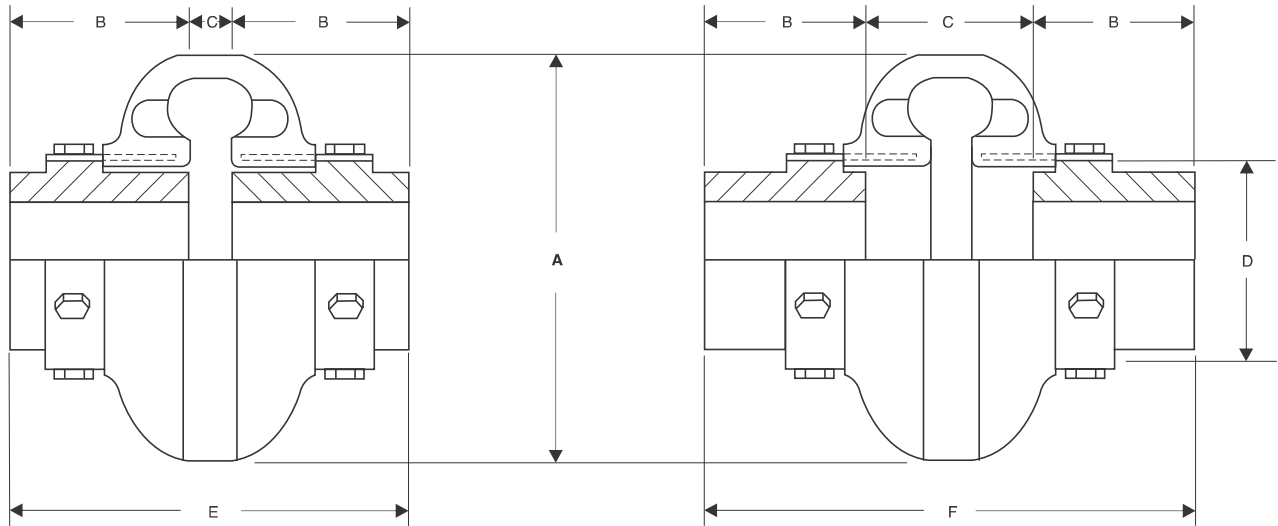
- Novo desenvolvimento para condições de calor e umidade;
- Fácil montagem e desmontagem;
- Interface amigável e intercambiável com cubos instalados;

- Newly developed for hot and humid conditions;
- Simple assembly and disassembly;
- User-friendly interchangeable with existing hubs;

Tam. Size	Torque Torque (N.m)	Furo Máx. Max. Bore (mm)	Rotação Máx. Max. Rotation (rpm)	Potência Nominal Power Rating (kw/rpm)	Dimensões em mm / Dimensions in mm							Peso / Weight (kg)	
					A	B	C		D	E		F	Somente Elemento Element only
					Diâmetro Externo out diameter	Compr. do Cubo hub length	Espaç. mín. do eixo Min. shaft spac.	Espaç. máx. do eixo Max. shaft spac.	Diâmetro do Cubo hub diameter	Comprimento Total Total Length			
D-2HS	21,58	28	7,500	0.0023	89	24	35	47	47	83	95	0.34	
D-3HS	41,20	34	7,500	0.0043	102	37	9	47	59	83	121	0.42	
D-4HS	62,78	42	7,500	0.0066	116	37	9	47	66	83	121	0,47	
D-5HS	107,91	48	7,500	0.0110	137	45	10	52	80	100	142	0.85	
D-10HS	163,83	55	7,500	0.0170	162	45	11	53	93	101	143	1.15	
D-20HS	261,93	60	6,600	0.0270	184	50	15	63	114	115	163	1.61	
D-30HS	413,00	75	5,800	0.0430	210	56	12	68	138	124	180	2,42	
D-40HS	621,95	85	5,000	0.0660	241	61	12	74	168	134	196	3.08	
D-50HS	865,24	90	4,200	0.0900	279	69	12	86	207	150	224	4.09	
D-60HS	1.412,64	105	3,800	0.1480	318	80	11	99	222	171	259	6.67	
D-70HS	2.491,74	120	3,600	0.2620	356	85	18	109	235	189	281	8,64	
D-80HS	4.463,55	155	2,000	0.4670	406	114	17	149	286	245	377	13.15	
D-100HS	9.613,80	171	1,900	1.0000	533	140	44	95	359	324	375	29.50	
D-120HS	19.237,41	190	1,800	2.0000	635	152	57	124	448	362	429	49.00	

## Acoplamentos Max Dynamic - HT

### HT Max Dynamic Couplings



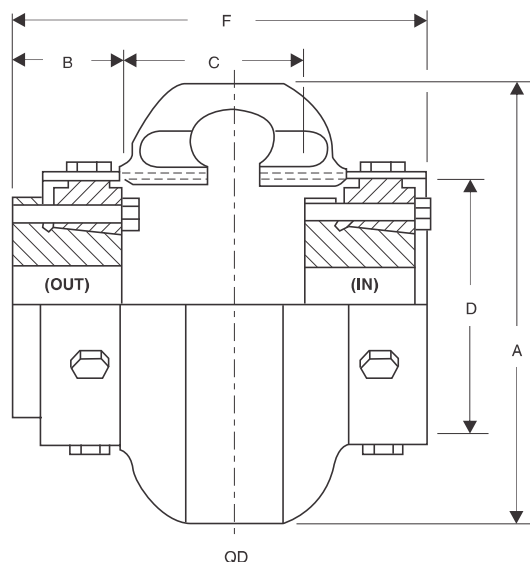
- Torque cerca de 30% superior e dureza torsional 45% superior ao acoplamento padrão;
- Fácil montagem e desmontagem;
- Interface amigável e intercambiável com cubos instalados.

- Torque ratings is about 30% higher and torsional stiffness is 45% higher than standard coupling;
- Simple assembly and disassembly;
- User-friendly interchangeable with existing hubs.

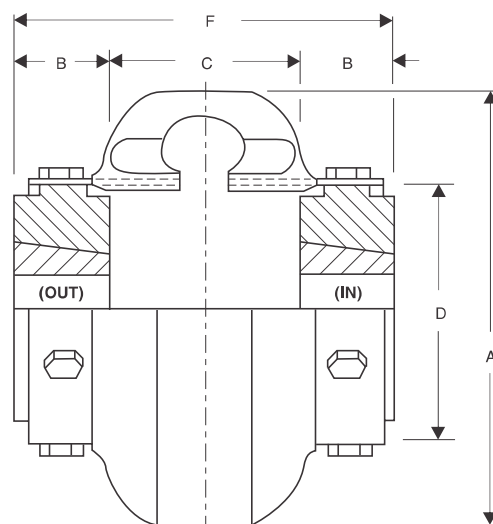
Tam. Size	Torque Torque (N.m)	Furo Máx. Max. Bore (mm)	Rotação Máx. Max. Rotation (rpm)	Potência Nominal Power Rating (kw/rpm)	Dimensões em mm / Dimensions in mm							Peso / Weight (kg)	
					A	B	C		D	E		F	Somente Elemento Element only
					Diâmetro Externo out diameter	Compr. do Cubo hub length	Espaç. mín. do eixo Min. shaft spac.	Espaç. máx. do eixo Max. shaft spac.	Diâmetro do Cubo hub diameter	Comprimento Total Total Length			
					Interno / in	Externo / out							
D-2HT	27,47	28	7,500	0.0029	89	24	35	47	47	83	95	0.34	
D-3HT	52,97	34	7,500	0.0055	102	37	9	47	59	83	121	0.42	
D-4HT	81,42	42	7,500	0.0085	116	37	9	47	66	83	121	0.47	
D-5HT	140,28	48	7,500	0.0147	137	45	10	52	80	100	142	0.85	
D-10HT	212,88	55	7,500	0.0223	162	45	11	53	93	101	143	1.15	
D-20HT	340,41	60	6,600	0.0356	184	50	15	63	114	115	163	1.61	
D-30HT	536,61	75	5,800	0.0561	210	56	12	68	138	124	180	2.42	
D-40HT	808,34	85	5,000	0.0846	241	61	12	74	168	134	196	3.08	
D-50HT	1.124,23	90	4,200	0.1176	279	69	12	86	207	150	224	4.09	
D-60HT	1.834,47	105	3,800	0.1919	318	80	11	99	222	171	259	6.67	
D-70HT	3.237,30	120	3,600	0.3387	356	85	18	109	235	189	281	8.64	
D-80HT	5.787,90	155	2,000	0.6055	406	114	17	149	286	245	377	13.15	
D-100HT	12.450,00	171	1,900	1.2316	533	140	44	95	359	324	375	29.50	
D-120HT	24.525,00	190	1,800	2.5657	635	152	57	124	448	362	429	49.00	

## Acoplamentos Max Dynamic - HT

### HT Max Dynamic Couplings



QD


 TRAVA CÔNICA (HTL-3~HTL-80 Somente Desenho)  
 TAPER-LOCK (HTL-3~HTL-80 Drawing only)

#### Dados de especificação com cubos QD

##### Specification Data with QD Hubs

Tam. Size	Nº. da bucha QD QD bush No.	Torque Torque (N.m)	Furo Máx. Max. Bore (mm)	Rotação Máx. Max. Rotation (rpm)	Potência Nominal Power Rating (kw/rpm)	Dimensões em mm / Dimensions in mm						Peso / Weight (kg)	
						A	B	C		D	F		
						Diâmetro Externo out diameter	Compr. do Cubo hub length	Interno / in	Externo / out	Diâmetro do Cubo hub diameter	Comprimento Total Total Length		
D-4	JA	62,78	30	7,500	0.0066	116	25	31	48	66	82	99	0.95
D-5	SH	107,91	35	7,500	0.0110	137	32	44	48	80	108	114	1.63
D-10	SDS	163,83	42	7,500	0.0170	162	33	30	59	93	97	125	2.18
D-20	SK	261,93	55	6,600	0.0270	184	48	16	67	114	108	162	3.86
D-30	SF	413,00	60	5,800	0.0430	210	51	37	56	138	138	157	6.35
D-40	E	621,95	75	5,000	0.0660	241	67	32	44	168	165	178	10.80
D-50	E	865,24	75	4,200	0.0900	279	67	35	73	207	168	207	17.06
D-60	F	1.412,64	90	3,800	0.1480	318	92	38	48	222	222	232	20.64
D-70	J	2.491,74	100	3,600	0.2620	356	114	33	36	235	262	265	30.89
D-80	M	4.463,55	140	2,000	0.4670	406	171	19	32	286	362	375	63.50
D-100	M	9.613,80	140	1,900	1.0000	533	173	44	29	359	390	375	113.40
D-120	N	19.237,41	150	1,800	2.0000	635	206	44	29	448	456	441	215.46

#### Dados de especificação de cubos com BUCHA CÔNICA

##### Specification Data with TAPER BUSHING Hubs

Tam. Size	Nº. da bucha trava cônica Taper Lock Bush No.	Torque Torque (N.m)	Furo Máx. Max. Bore (mm)	Rotação Máx. Max. Rotation (rpm)	Potência Nominal Power Rating (kw/rpm)	Dimensions in mm						Peso / Weight (kg)	
						A	B	C		D	F		
						Diâmetro Externo out diameter	Compr. do Cubo hub length	Interno / in	Externo / out	Diâmetro do Cubo hub diameter	Compr. Total Total Length		
HTL-3	1008	41,20	25	7,500	0.0043	102	22	43.0	59	87	87	0.82	
HTL-4	1008	62,78	25	7,500	0.0066	116	22	43.0	66	87	87	1.18	
HTL-5	1108	107,91	28	7,500	0.0110	137	22	56.0	80	100	100	1.81	
HTL-10	1310	163,83	35	7,500	0.0170	162	25	52.0	93	103	103	2.72	
HTL-20	1610	261,93	42	6,600	0.0270	184	25	63.5	114	114	114	4.08	
HTL-30	2012	413,00	50	5,800	0.0430	210	32	65.0	138	129	129	6.17	
HTL-40	2517	621,95	65	5,000	0.0660	241	44	60.0	168	149	149	9.89	
HTL-50	2517	865,24	65	4,200	0.0900	279	44	76.0	207	165	165	14.29	
HTL-60	3020	1.412,64	75	3,800	0.1480	318	51	84.0	222	186	186	21.14	
HTL-70	3535	2.491,74	100	3,600	0.2620	356	89	60.0	235	238	238	30.25	
HTL-80	4040	4.463,55	100	2,000	0.4670	406	102	95.0	286	298	298	37.19	
						Interno / in			Ext. / Out				
HTL-100	4545	9.613,80	110	1,900	1.0000	533	114	38	152	359	267	381	113.40
HTL-120	5050	19.237,41	125	1,800	2.0000	635	127	51	181	448	305	435	185.07